

(19) 日本国特許庁 (J P)

(12) 登録実用新案公報 (U)

(11) 実用新案登録番号

第3044600号

(45) 発行日 平成9年(1997)12月22日

(24) 登録日 平成9年(1997)10月8日

| (51) Int.Cl. ⁵ | 識別記号 | 庁内整理番号 | F I | 技術表示箇所 |
|---------------------------|------|--------|-------------------------|--------|
| A 6 3 B 23/00 21/055 | | | A 6 3 B 23/00 21/055 | K |

評価書の請求 未請求 請求項の数3 OL (全8頁)

(21) 出願番号 実願平9-5322

(22) 出願日 平成9年(1997)6月20日

(73) 実用新案権者 597087620

沈 筱琴

台湾台北県泰山郷明志路二段320巷5弄1号4樓

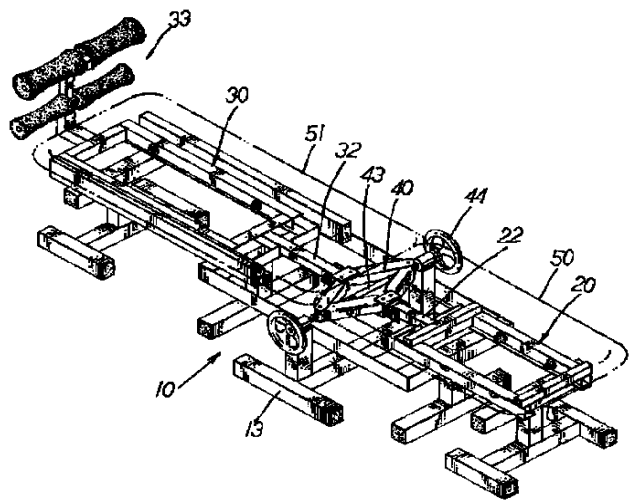
(72) 考案者 沈 筱琴

台湾台北県泰山郷明志路二段320巷5弄1号4樓

(74) 代理人 弁理士 服部 雅紀

(54) 【考案の名称】 筋骨伸展運動装置

(57) y v æ
y ɛ l
A g p " ' g - g
æ .
y ɛ z C t [P O
i ɪ S O A ... [e X
" ` ~ z u † @ % [地
[Q O ɹ R O A † 準
O ɹ R O a e X - ɛ 準
ɹ T P A a i ɪ - 準
v g " - 準
Q % ~ « A ... « † 良
t æ - A " ^ C 母
" ~ ° u - ɛ • Ø ^ C 準
S O ~ g ɛ ^ fi 準
Q O ɹ R O % . B 準
A l ... [β ' 準
A i A " ' 題

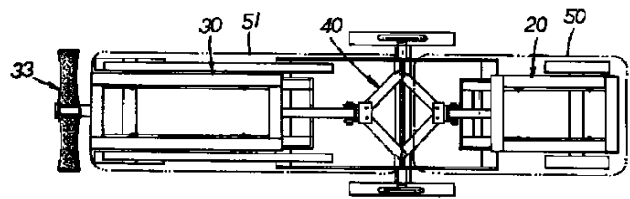
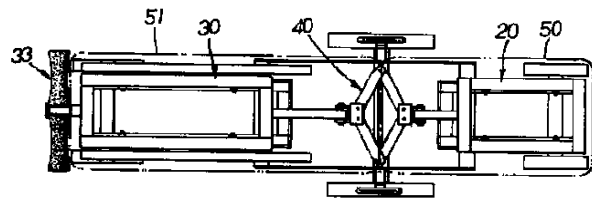


1
 y p V ~ o z ^
 y z E C t [O 基
 fl A e X O A a i l t [券
 A A C t [本
 fl A i l ... [e X O 基
 A A † O A a N 券
 ~ C t [a i a 券
 a † f 券
 g p " O A a N b V 券
 † a c - n c ~ 券 10
 [a ^ C x g g 券
 - L A † g p " ' 券
 l t [% • Ø ß 券
 o ß i l " ~ A 券
 Ø - ~ ¥ ~ • Ø 券
 y z Ø i l " % s l 券
 L A » O a ... [s { b 券
 ~ A e X O A a i l t [券
 p A I E ... / s { b g 券
 " Ø l W fl 券 20
 fl % l W - ~ l W • Ø 券
 [- « fl ~ c Ø † 券
 u A [. o † 券
 < A | ^ 券
 g p " ' " - † | ^ 券
 " ~ A S i l " A - fl 券
 » E - % ' " - ~ L - fl 券
 < - « Ø / % - ~ 券
 L W ^ 券
 y z E † " A " - 券 30
 fl A c ß [券
 - " A • ~ 券
 " ~ A † - a " ~ • 券
 - a " u ~ f ~ A l 券
 % - ~ ¥ ~ • Ø z 券
 u B

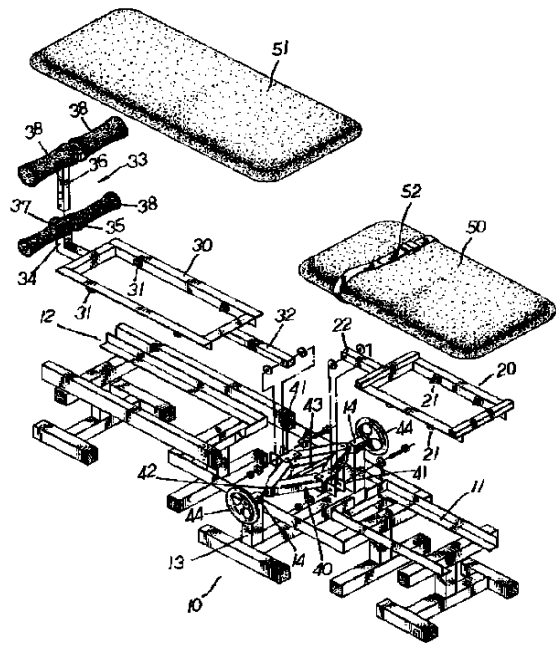
2
 y } ° " E
 y } P z { l ~ E { E 券
 • S ¥ c " 券
 y } Q z { l ~ E { E 券
 • S O ~ 券
 y } R z { l ~ E { E 券
 p f • 券
 y } S z { l ~ E { E 券
 i l ~ c " c 券
 y } T z { l ~ E { E 券
 £ i l ~ c Ø 券
 Y z 券
 P O C t
 P P 券 [
 PR «
 PS †
 QO O i l t
 Q P • 券
 QQ l £ £
 RO a i l t
 RP • 券
 RQ l £ £
 RR †
 RS " -
 R
 RU † -
 RV † †
 RW " -
 SO i l
 SP A
 SQ l W A
 SR l W
 SS † †
 TO O N b V 券
 TP a N b V 券
 T Q ^ C 券

y } S

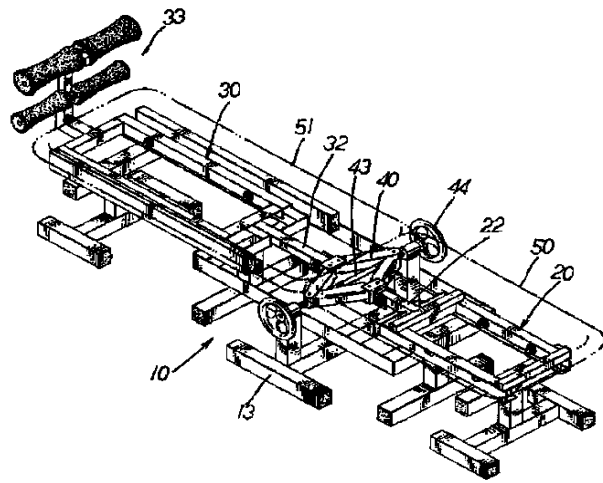
y } T



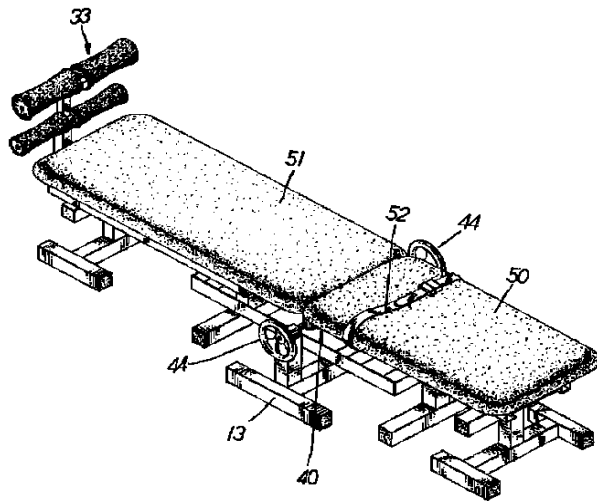
y } E



y } Q



y } E



y l ~ "

■

a L ~ ł ł Ł A fi - " A - Ł ■

β ^] • Ø - ~ " - « A ' ■

[v " Ł A ~ % « ~ ■

Ø B ' A g p a ~ A » ■

p ~ t] h ~ ~ P ⊕ β ■

~ \ ~ " A " { I ' " ⊕ l - g p • ■

~ \ ~ n ~ g p I B ■

y O O ⊕z

‡ A g p " ' " - - « " † ■

‡ ... l ~ R g [‡ ⊕ Ø ■

A Ł ' ‡ ^ fi ł ° l • Ø " ■

s l • ^ f A r ‡ ⊕ ■

» ... A Y ~ ł ł Ł ^ fi " A ■

\ fi † n \ ~ \ fi [v " « \ ■

~ « . • Ø ' I " ł ł Ł ^ fi ■

⊕ β " \ f Ø - A ... β ~ ⊕ ■

~ ⊕ " L ł I L W ^ fi ■

y O O ⊕z

a L Ł A I ' p I " ■

- « Ø - Ø - ~ " O A o β ■

g p l K ' L ł " L W ł ° ■

{ l ~ I " A ⊕ l ~ ■

W ^ fi u - A Ł L ł I " L W ^ ■

• Ø - ■

y O O ⊕

{ l ~ ... I " A ⊕ g p " ■

u - A Ł ' l K " ^ fi ł ° ■

y O O ⊕z

fl A ° " p C v R S † { ^ 璽
 ° u † ~ A ... j • † _ R T a 璽
 A a L j • † _ R T a " A " - 璽
 " ~ A † ㄣ « ~ 璽

Y O O Qz

j † S O " A % s l ` l { A 璽
 A S P fl A e X O A a 璽
 A R Q A ~ g " Ø g p A 璽
 " Ø l W R l W S Q fl 璽
 l W _ S R ~ l W • Ø g p 璽
 fl ~ φ Ø † P S a s { b g A 璽
 ^ S S A † " ~ ¥ < A † fi { ^ 璽
 A S j † S O A _ ^ fi † N - 璽
 O A R O , 璽

Y O O Rz

O A a ° N b V V [g T O A T P 璽
 P O a i ~ O j † t [Q O a - 璽
 fl A l t fl ~ - 璽
 a L g " Ø L W ^ 璽
 V [g T O A T P a g p % 璽
 T u « A ㄣ ° u † i R } Q 璽
 O N b V V [g T O a t fl 璽
 ... g ~ ... ° fl - ㄣ • Ø B † 璽
 A l W _ S R fi æ] ~ l { A 璽
 A S P fi ' A † ㄣ ㄣ _ Q Q A R 璽
 % • Ø β ~ ° ^ fi † N - • i } 璽
 A A " • " A a ... g " O j 璽
 O ~ / ~ ° A % " a j † t [璽
 † L • ~ ° • Ø - ~ ㄣ A ㄣ ~ t 璽

B

y O O B

‡ A { { E - l i t L W ^ 華
 { ^ S S " A æ] ^ fi " A ' » 影
 % ~ « ¶ t \ ~ A g p " % 職
 ~ A ' " E l - g p - « Ø I 勝
 A ~ K i t " † - « Ø " 勝
 - 職

y O O B

" a q % - ~ ~ A { l ~ " 勝
 - A g , ~ o B i t L 算
 B < A " P " Y 查